



Säkerhetsinstruktioner och monteringsmanual

NM Edge Protection

Version 1.2 / 2024/10/01

Patent pending: 2430170-7



→ Läs och följ detta dokument noggrant varje gång du ska montera, använda eller demontera NM Edge Protection.

Innehållsförteckning

→ Introduktion	4
→ Översikt	5
→ Inför montering, användning och demontering	6
→ Planering och positionering	9
→ Infästning	10
→ Panntäckttak, råspont, alternativ 1	10
→ Panntäckt tak, råspont, alternativ 2	11
→ Panntäckttak, bärläkt	13
→ Falsat plåttak	14
→ Profilerat plåttak	15
→ Taknock	16
→ Montering av NM Edge Protection	18
→ Demontering av NM Edge Protection	20
→ Artikelöversikt	21
→ Föreskrifter	22



Introduktion

NM Edge Protection är tillverkat för och godkänt enligt standard EN-13374-A. Följ samtliga anvisningar för att följa krav och skapa en säker arbetsmiljö.

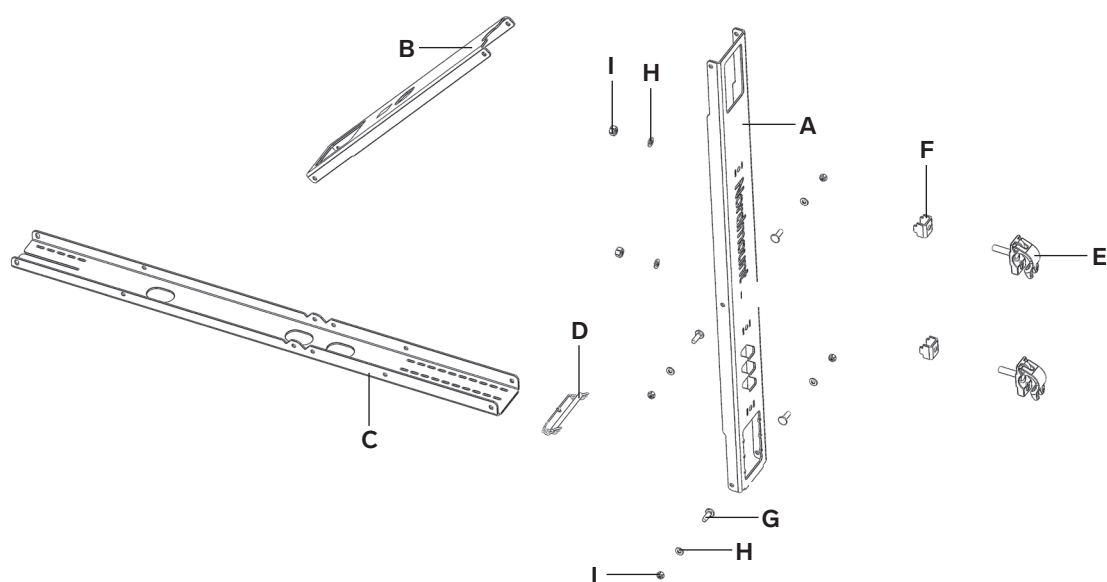
Artiklar

- Art no 7010 – NM Edge Protection
- Art no 1356 – NM Hyper Meta (För pannor)
- Art no 6628 – NM Hyper Seam Roof (För fals)
- Art no 63191000 – NM Screw
- Art no 63190300 – NM Wood Screw
- Art no 1308 – NM Hex 8 Socket
- Art no 7012 – NM Toe Board Holder
- Art no 7011 – NM Stand Pipe (För nockinfästning)

Kompletterande

- Fotlist – SS-EN 13374
- Personlig fallskyddsutrustning
- Ställningsrör eller fackverksbalkar – SS-EN 13374
- Kopplingar, rörskarvar – EN 74-1: 2022

Översikt



A. Rygg
B. Stödben
C. Plattform
D. Låssprint
E. Koppling
F. Distans

G. Bult
H. Bricka
I. Mutter

Inför montering, användning och demontering av produkten

NM Edge Protection är framtaget för att användas vid takarbeten, där fallhöjden från arbetsytan överstiger två meter. Därför är det av yttersta vikt att du följer anvisningar och instruktioner vid montering, användning och demontering av systemet. Om det monteras, används eller demonteras felaktigt, finns risk för personskada eller dödsfall.

Nordmount AB avskriver sig från ansvar som beror på felaktig användning av våra produkter, och kan inte hållas ansvariga för skador eller följdskador av personlig, materiell eller finansiell karaktär.

Allmän säkerhet

- Det temporära skyddsräcket får endast användas till tak med stabil och felfri konstruktion. Inför montering ska läkt/råspont kontrolleras på panntäckta tak, fals vid montering på falstak och plåtinfastning vid montering på profilerat plåttak.
- Säkerställ att alla arbetare är medvetna om alla nödprocedurer innan arbetet startar.
- Skyddet är tillverkat som ett temporärt skyddsreckessystem, maxbelastningen är på 30 kilo. Undvik onödiga påfrestningar.
- Om skyddet utsätts för påfrestning av person eller föremål, får det bara användas efter att ha inspekterats av behörig person.

Användning och underhåll

- Kontrollera regelbundet alla fästen och komponenter för att säkerställa att de är ordentligt monterade och i gott skick. Ersätt skadade eller slitna delar direkt.
- Gör alltid en riskanalys för säker installation och användning av NM Edge Protection.
- NM Edge Protection uppfyller kraven i den europeiska standarden EN-13374-A.

- Skyddsräcken ska kunna tåla en vindlast på 600 N/m², vilket motsvarar en vindhastighet på cirka 32 m/s.
- Skyddsräcken ska kunna tåla en vindlast på 200 N/m² under arbetsförhållanden, vilket motsvarar en vindhastighet på ungefär 18 m/s.
- Skyddsräcken är inte utformade för att tåla statiska eller dynamiska laster från is och snö. Se därför till att alltid hålla dem fria från is och snö.
- NM Edge Protection får aldrig användas som förankringspunkt för till exempel livlinefästen.
- Systemet får aldrig användas till företagsvepor, flaggor, vindskydd eller annat som kan skapa onödig påfrestning.
- Vid frågor eller behov av support, kontakta din återförsäljare.

Artiklar

- Skadade, modifierade eller andra artiklar än de hänvisade får aldrig användas.
- Kopplingar som används vid montage ska vara typkontrollerade.
- Om skador som kan riskera säkerheten upptäcks, kontakta återförsäljaren för rådgivning.

→ Tillverkningsdetaljer finns inmärkt på gavel-skyddet, exempelvis: 2403, vilket innebär att det tillverkats år 2024, vecka 03.

→ Garanti gäller inte om det har använts produkter som inte har tillhandahållits av eller på uppdrag av Nordmount eller om deras användning inte uttryckligen auktoriserats av Nordmount.

Montering

→ Säkra arbetsområdet på markplan, spärra av för förbipasserande.

→ Montering av NM Edge Protection ska utföras av två personer med god hälsa och kunskap kring produkten.

→ Vid montering av gavelnskyddet ska säkerhetsutrustning som fallskydd, hjälm, arbetshandskar och skyddsskor alltid användas. Installatörer ska känna till och följa de lokala, samt EU:s regler gällande personlig fallskyddsutrustning (PPE).

→ Gavelnskydden får ej placeras på större avstånd än fem meter i från varandra.

Demontering

→ NM Hyper Meta-fästen får aldrig skruvas upp för att återanvändas till nya projekt och fler infästningar av gavelnskydd.

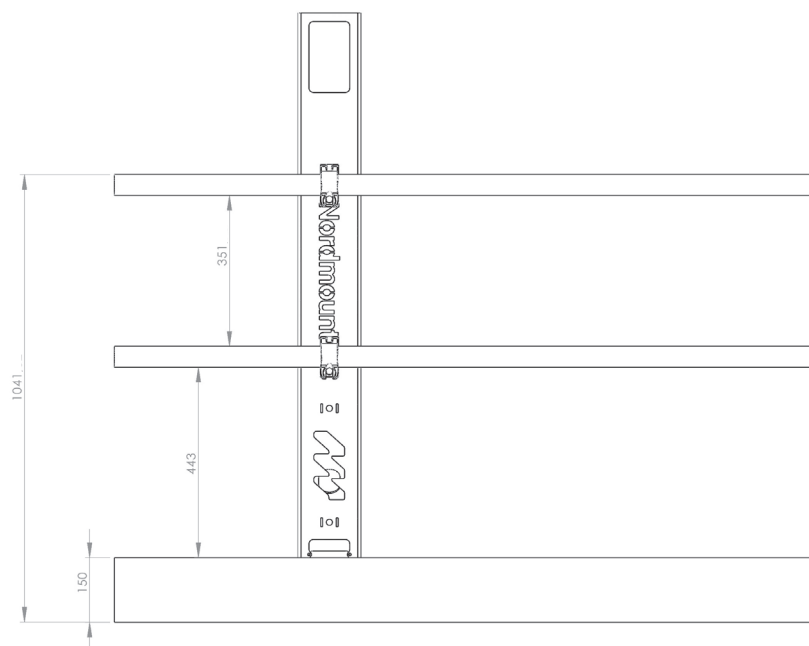
→ Kasserade delar kan återvinnas.

Vid olycka

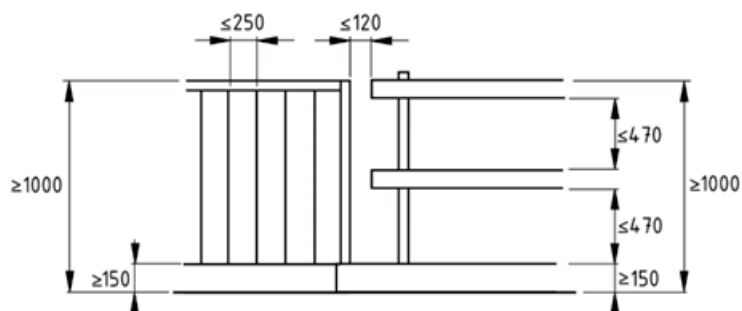
→ Avbryt arbetet omelbart och tillkalla nödhjälp.

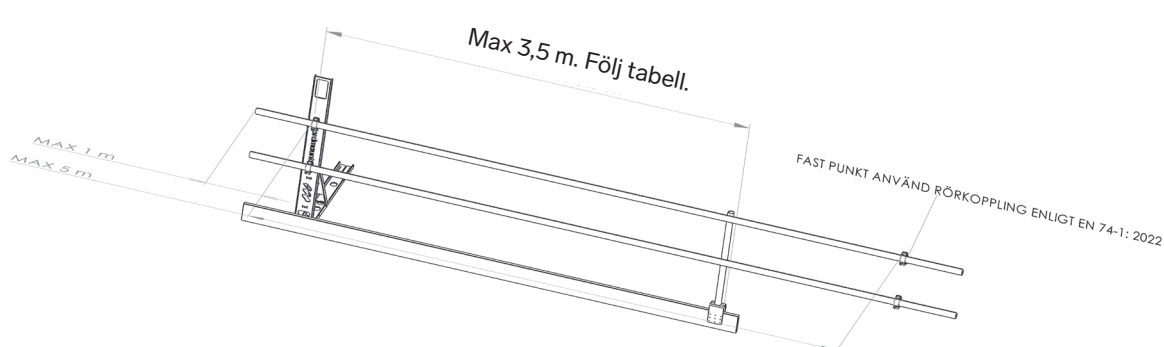
Standard EN-13374-A

EN-13374 är en Europastandard för temporära skyddsräckessystem som syftar till att säkerställa att ingen person ska kunna ramla förbi ett skyddsräcke. Standarden finns i tre olika lastklasser, A, B, C, där NM Edge Protection uppfyller kraven för lastklass A. Klass A innebär att det temporära skyddsräcket endast ska stå emot statisk belastning. Skyddsräcket ska kollektivt kunna stoppa en person som går eller faller emot, men även fungera som ledstång när en person går längs med, eller ge stöd till en person som lutar sig mot det.



Krav enligt standard:

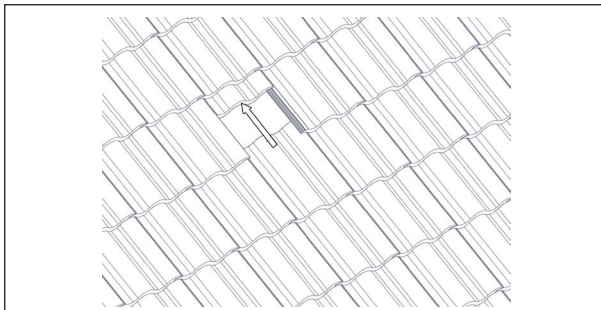




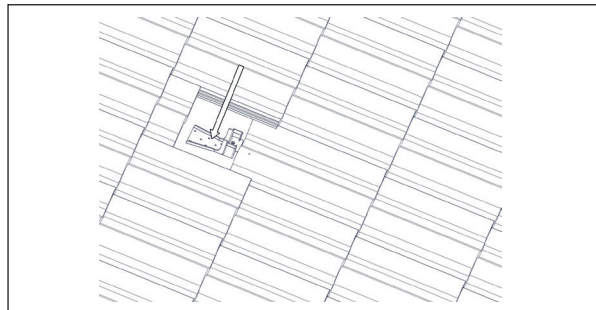
Planering och positionering

Beräkna positioneringen av ditt/dina gavelskydd. Ett gavelskydd får bära maximalt sex meter ställningsrör. Vid utstick av rör från gavelskyddet, säkerställ att utsticket inte är större än 1 meter. Se även till att externa komponenter, som fotlister, rör och balkar befinner sig innanför takgränsen när NM Edge Protection är i uppfällt läge. Det är av yttersta vikt att du följer dessa riktlinjer när du planerar och positionerar gavelskydden.

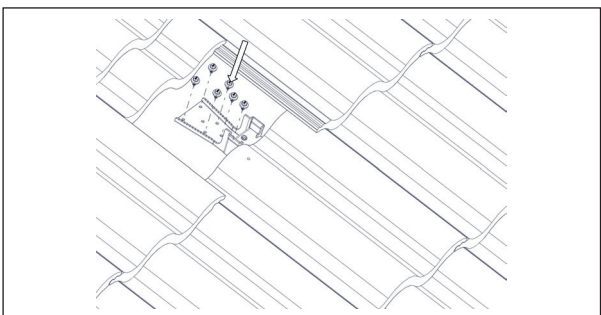
Infästning av NM Hyper Meta i råspont, alt. 1 (minimum dimension 17 mm)



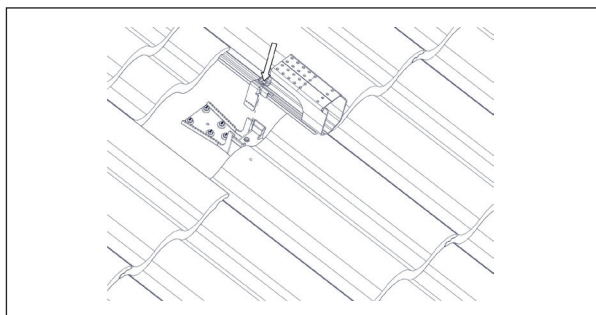
1. Lyft upp takpannan vid beräknad position närmast gaveln.



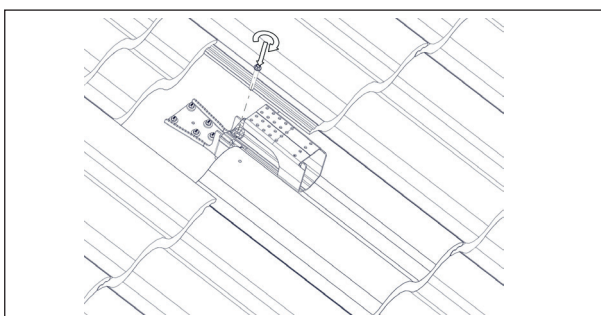
2.



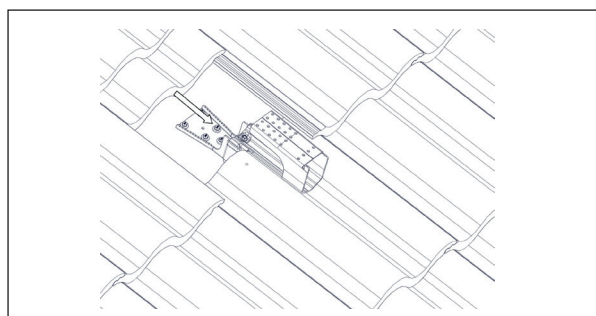
3. Använd 6st NM Wood Screw.



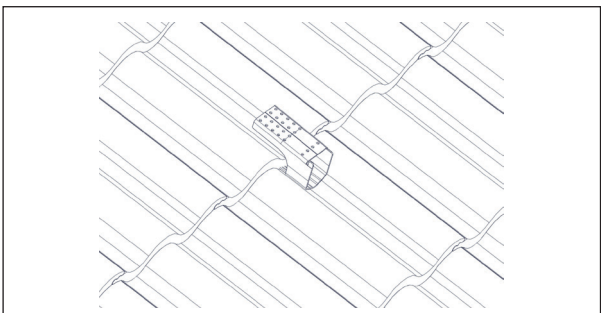
4. Dra åt skruven med Hex 8 tills du har kontakt med pannan.



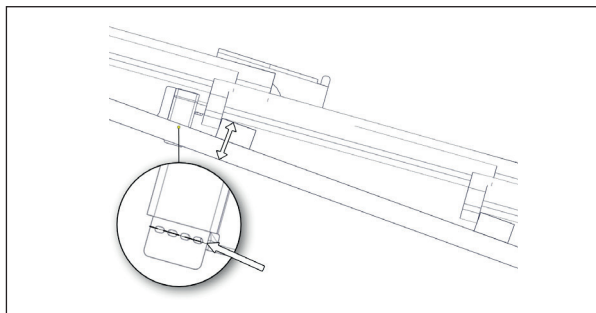
5.



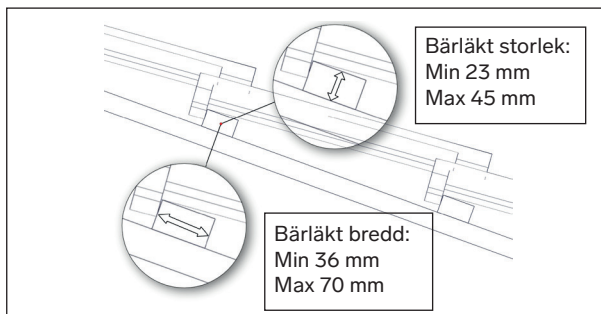
6.



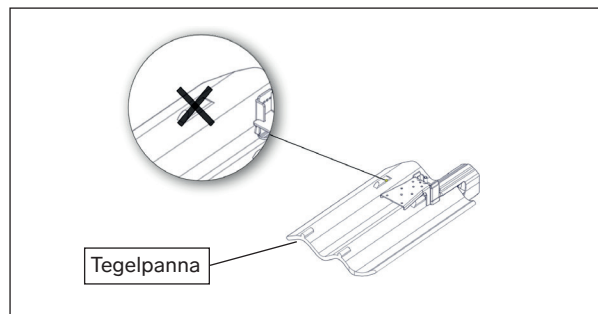
7.



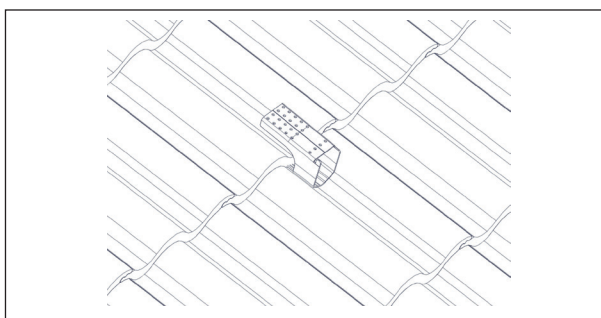
8. Om tjockleken av bärläkt och ströläkt är mindre än 46 mm ska benen brytas av på NM Hyper Meta-fästet.



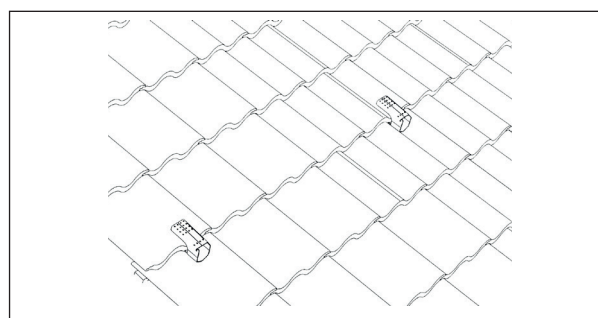
9.



10. Vid montage på tegelpannor, där NM Hyper Meta placeras ska den nedre klacken avlägnas.

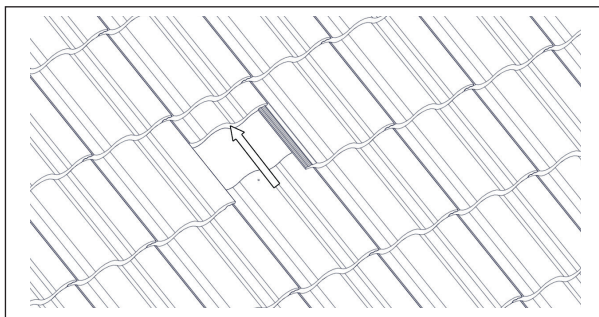


11. Fäst ännu ett NM Hyper Meta, i lodrätt riktning, ca 1200 mm i centrumavstånd från det närmast gaveln.

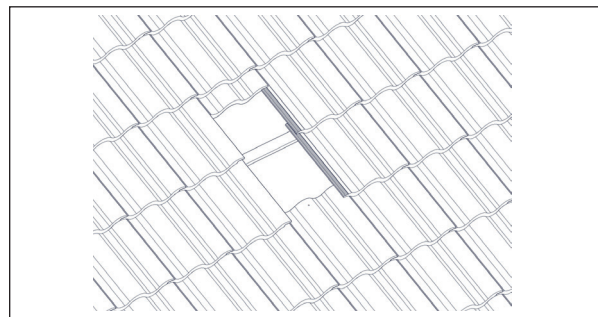


12. Gå till "Montering av NM Edge Protection"

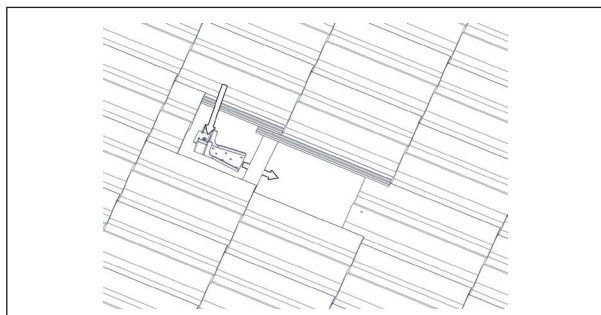
Infästning av NM Hyper Meta i råspont, alt. 2 (minimum dimension 17 mm)



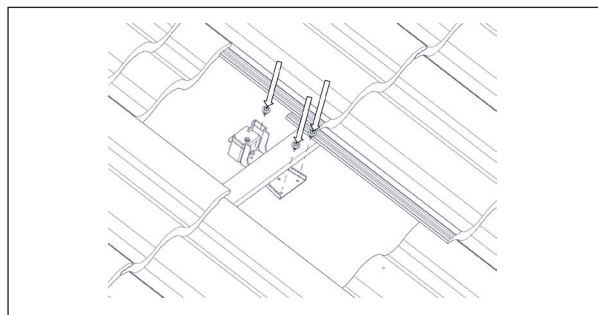
1. Lyft upp takpannan vid beräknad position närmast gaveln.



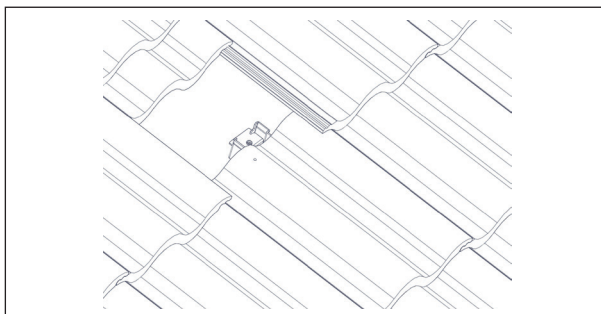
2.



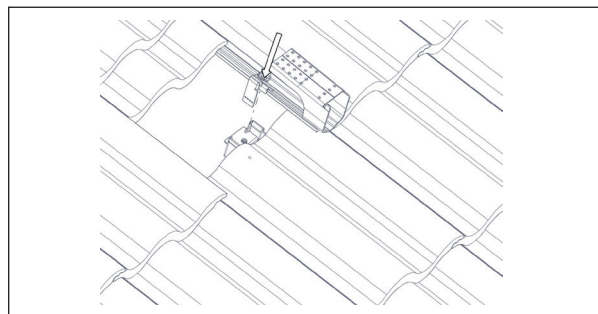
3.



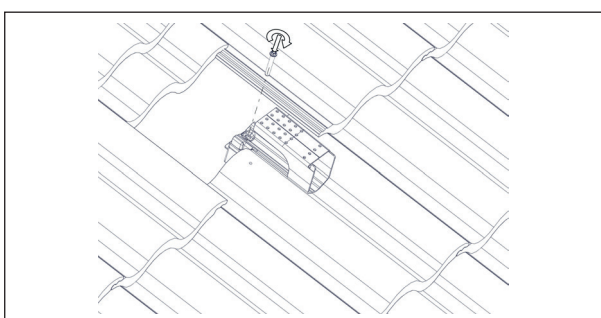
4. Använd 3st NM Wood Screw.



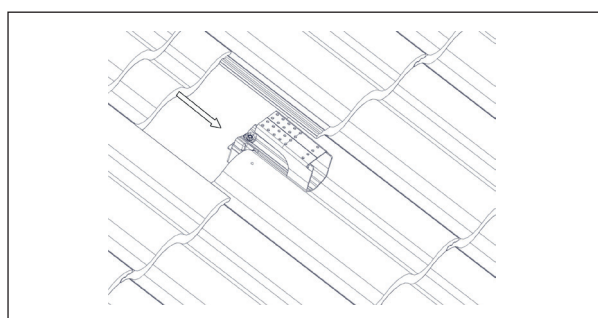
5.



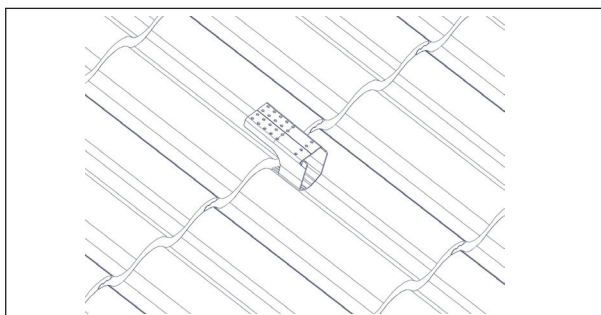
6.



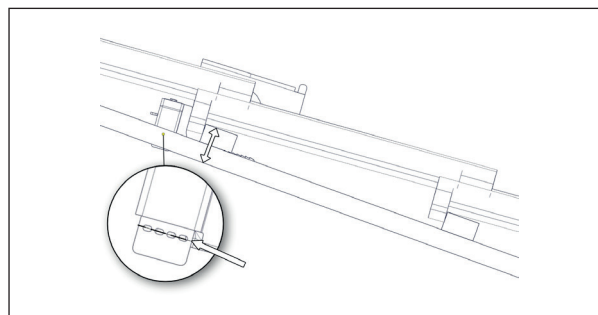
7. Dra åt skruven med Hex 8 tills du har kontakt med pannan.



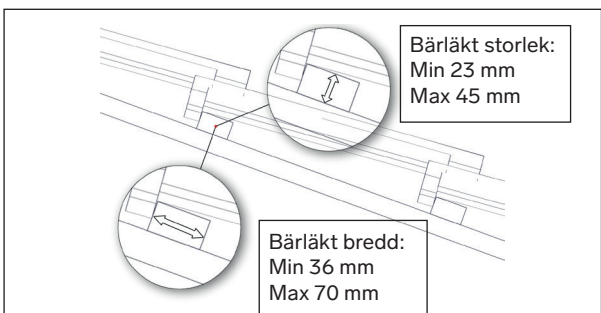
8.



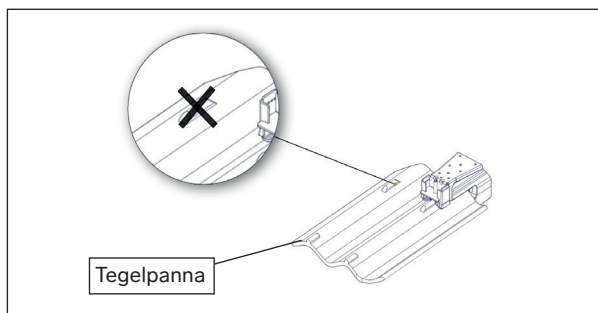
9.



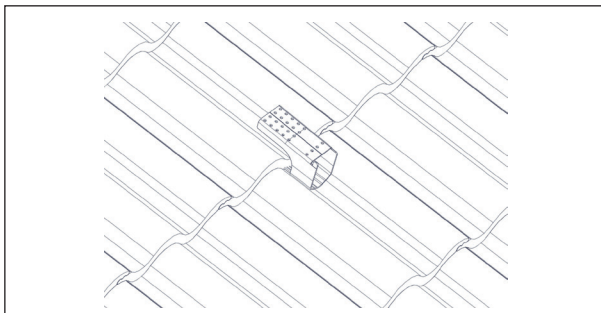
10. Om tjockleken av bärläkt och ströläkt är mindre än 46 mm ska benen brytas av på NM Hyper Meta-fästet.



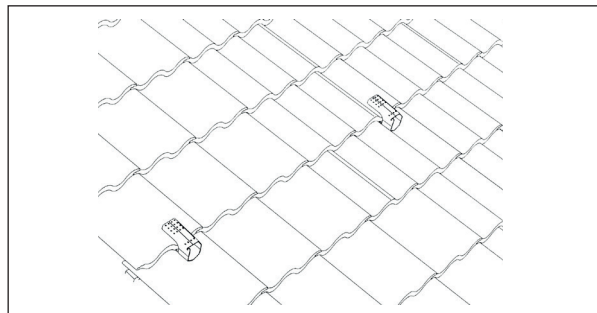
11.



12. Vid montage på tegelpannor, där NM Hyper Meta placeras ska den nedre klacken avlägnas.

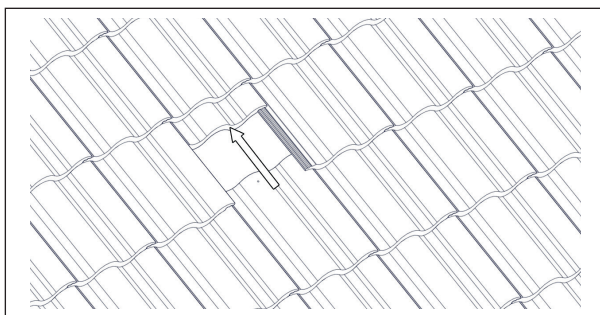


13. Fäst ännu ett NM Hyper Meta, i lodrätt riktning, ca 1200 mm i centrumavstånd från det närmast gaveln.

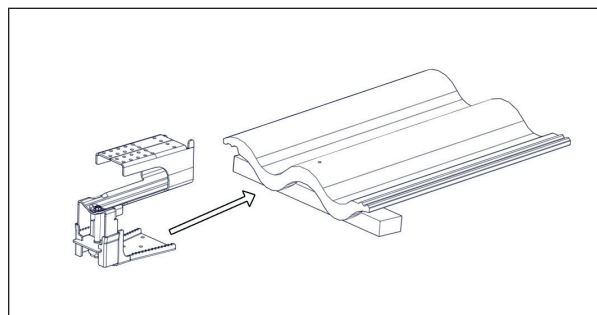


14. Gå till "Montering av NM Edge Protection"

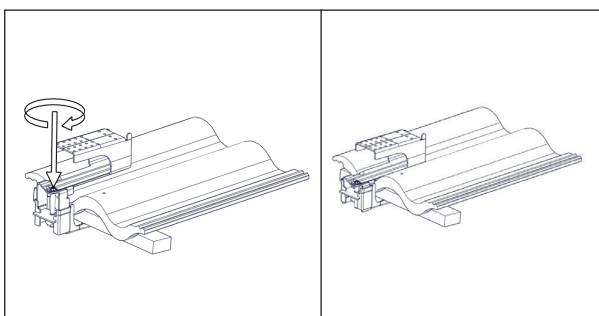
Infästning av NM Hyper Meta i bärläkt



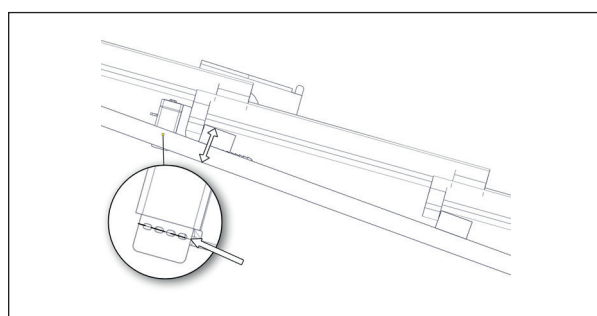
1. Lyft upp takpannan vid beräknad position närmast gaveln.



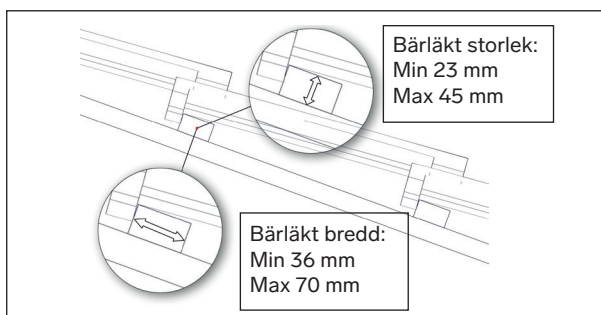
2.



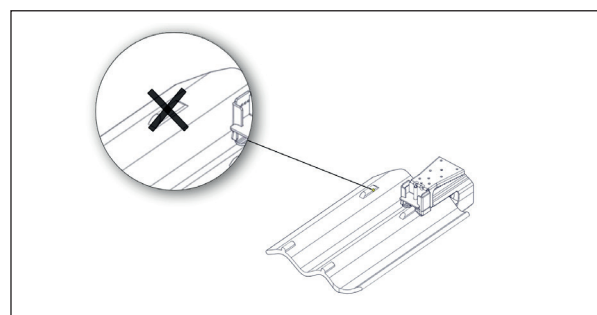
3. Skruvas tills fästet klämmer i läkt, dock max upp till 5 Nm. Hex 8.



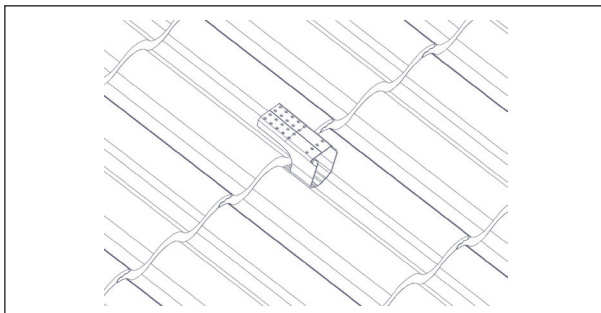
4. Om tjockleken av bärläkt och ströläkt är mindre än 46 mm ska benen brytas av på NM Hyper Meta-fästet.



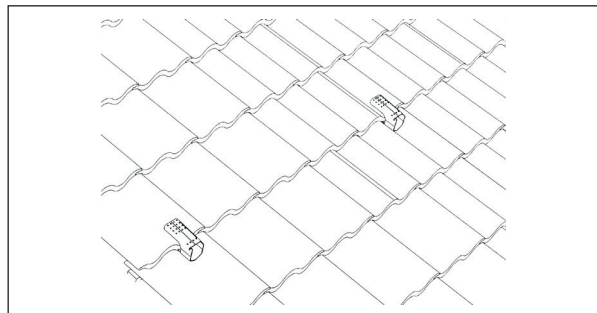
5.



6. Vid montage på tegelpannor, där NM Hyper Meta placeras ska den nedre klacken avlägnas.

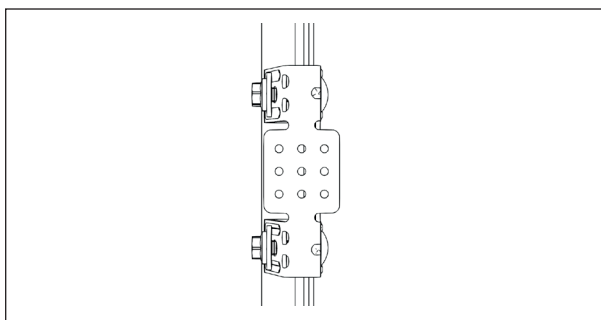


13. Fäst ännu ett NM Hyper Meta, i lodrätt riktning, ca 1200 mm i centrumavstånd från det närmast gaveln.

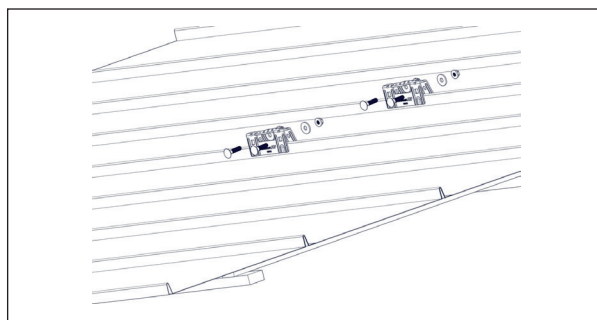


14. Gå till "Montering av NM Edge Protection"

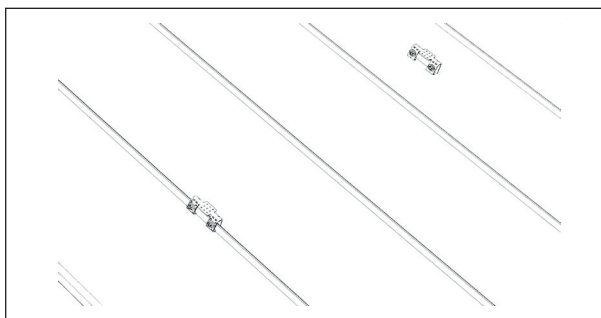
Infästning av NM Hyper Seam Roof i falsad plåt



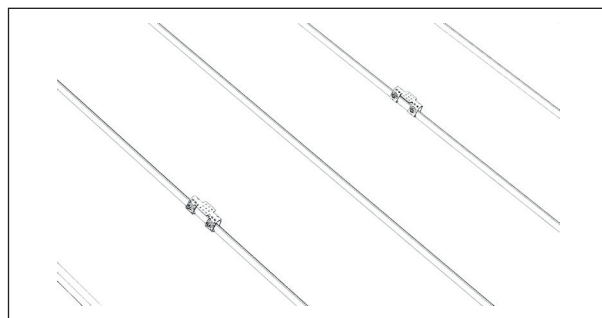
1. Placera fästet vinkelrätt gentemot gaveln, montera vid beräknad position. Börja närmast gaveln.



2. Åtdragningsmoment 30 Nm.

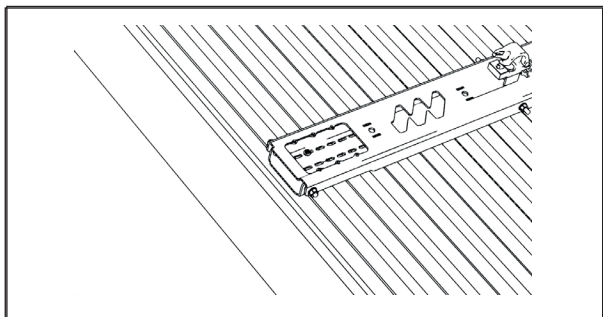


3. Fäst ett NM Hyper Seam Roof, i lodrätt riktning, ca 1200 mm i centrumavstånd från det närmast gaveln.

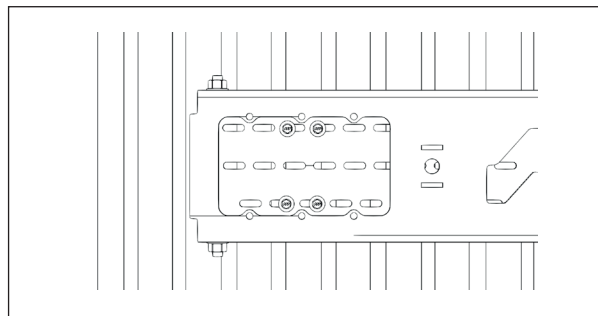


4. Gå till "Montering av NM Edge Protection"

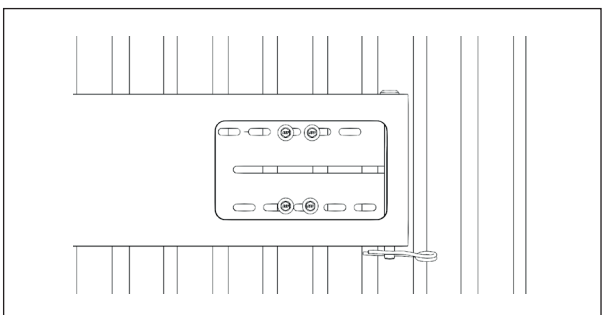
Infästning av NM Edge Protection i profilerad plåt



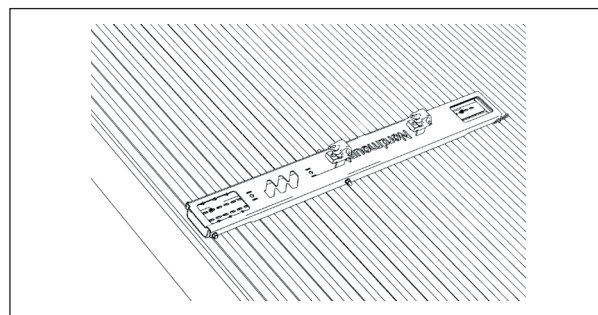
1. Placera fästet vinkelrätt gentemot gaveln, montera vid beräknad position.



2. Börja närmast gaveln och skruva i fyra NM Screw.

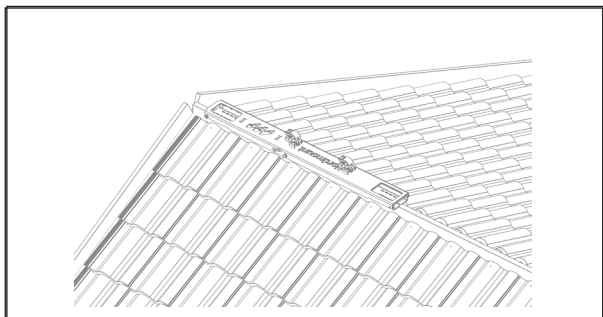


3. Skruva i fyra NM Screw i andra fästpunkten.

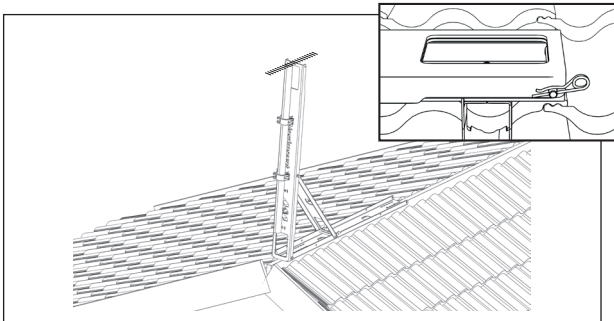


4. Gå till steg 3 av "Montering av NM Edge Protection".

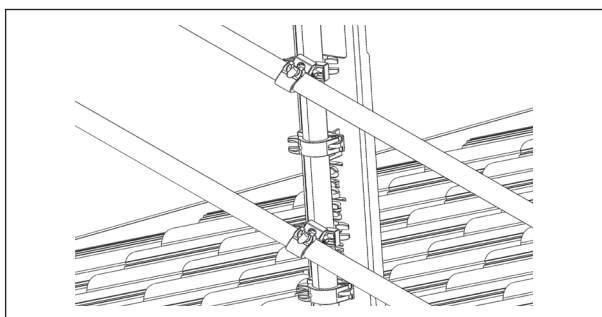
Infästning av NM Edge Protection i taknock



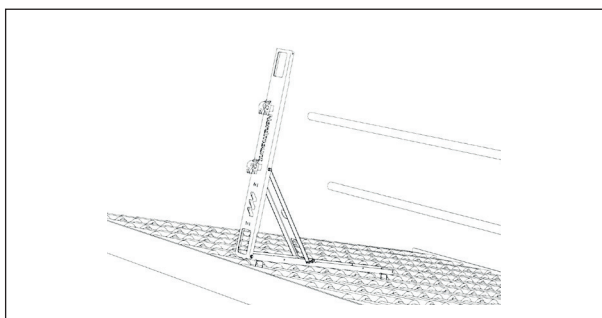
1. Kontrollera att takvinkeln ej överskrider 35 grader, lyft bort pannor och placera gavelskyddet på nockbrädan.



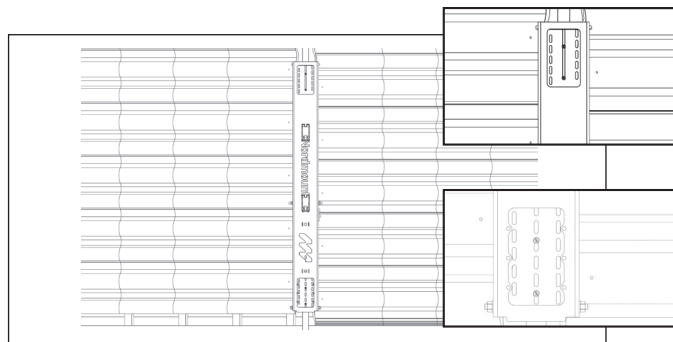
3. Lossa låssprinten, fäll upp skyddet och säkerställ att röret ej överstiger gavelskyddets överkant.



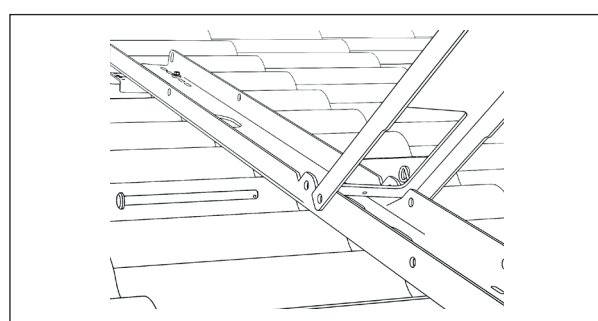
5. Fäst godkända rör-kopplingar på det lodrätta ställningsröret.



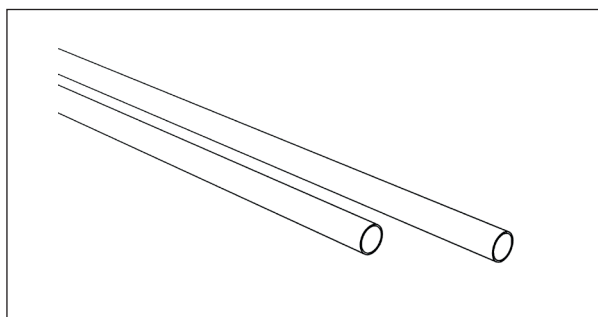
7. Fäst rören i kopplingar på en fast punkt, förslagsvis byggställning, förankrad vid fastighetens långsida.



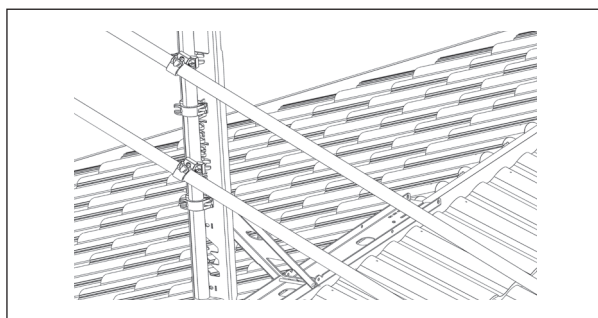
2. Fäst med fyra NM Wood Screws och placera ett NM Stand Pipe genom kopplingarna. Lås fast röret.



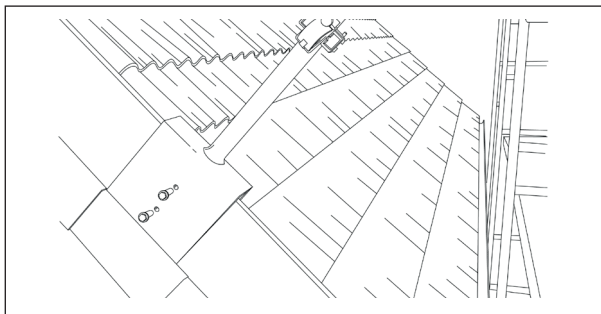
4. För igenom axeln och lås positionen med sprinten. Använd hela låspaketet med vajer, axel och sprint.



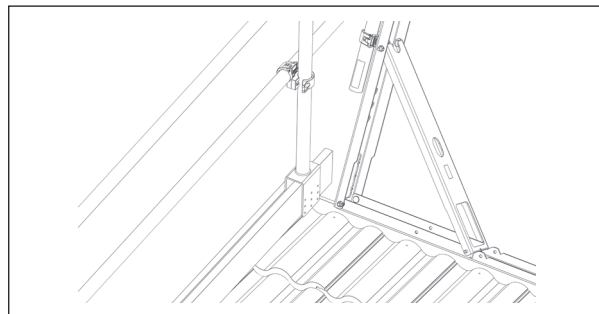
6. Som ställningsrör kan du använda fackverksbalkar, godkänt skarvade tremetersrör eller sexmetersrör.



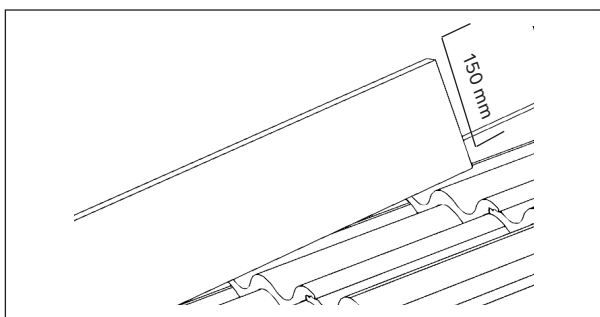
8. Skruva fast rören i kopplingarna på gavelskyddet. Översta röret ska hamna minst en meter över tak.



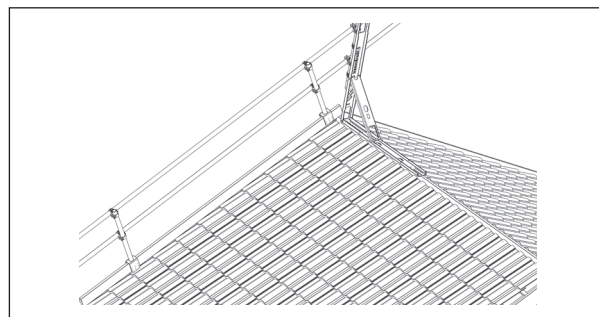
10. Utgå från takets nederkant och montera fotlisthållare med max cc-avstånd enligt tabell. Förankra fotlisten i ställningen.



11. En av fotlisterna ska placeras inom 50 cm från gavelskyddet. Fotlisten ska ej förankras i gavelskyddet.

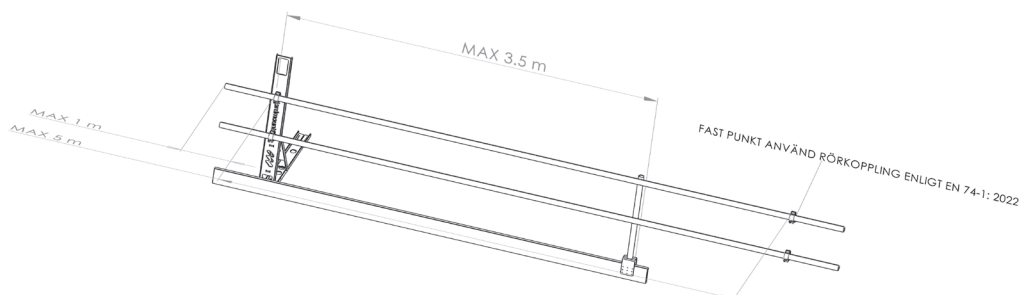


12. Använd C-klassat konstruktionsvirke som fotlist enligt tabell. Brädan ska vara minst 150 mm hög.



13. Kontrollera att rören är fast förankrade och att konstruktionen är stabil.

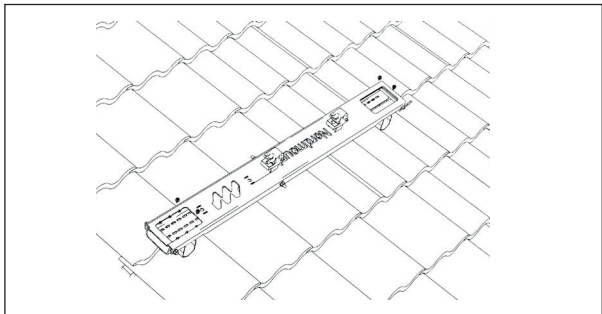
Förhållningsmått C24-klassat 30x150 mm



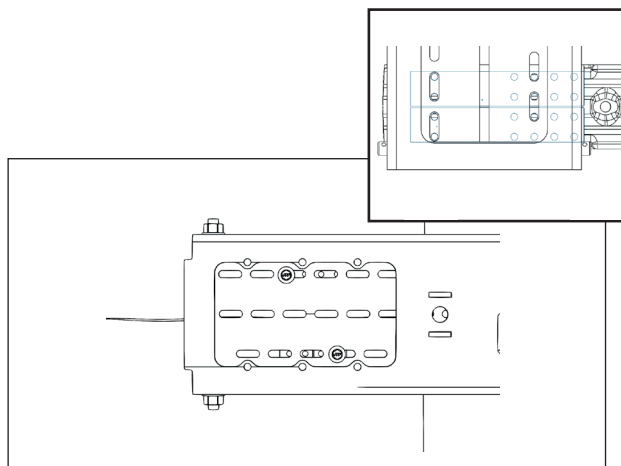
Fotlist - maximala längder

Träprofil mm ²	Maxlängd med konstruktionsklass enligt SS-EN 388:2009		
	C18	C24	C30
22x145	2,35 m	2,51 m	2,59 m
28x145	2,99 m	3,20 m	3,29 m
34x145	3,50 m	3,50 m	3,50 m

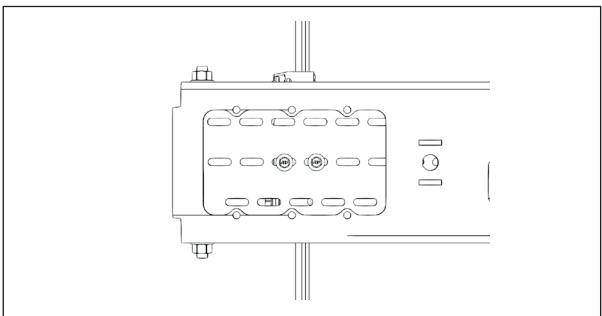
Montering av NM Edge Protection



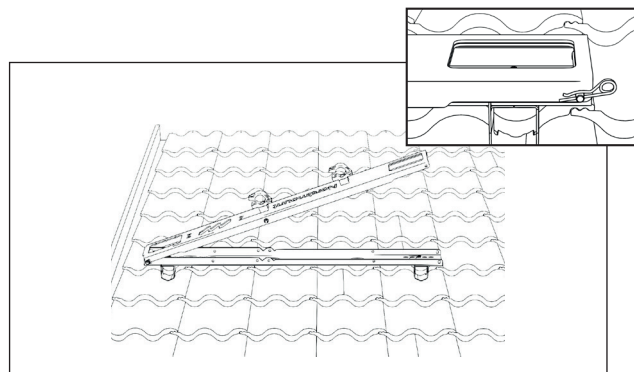
1. Placera gavelskyddet på fästena. Exempelbild ovan visar panntäckt tak.



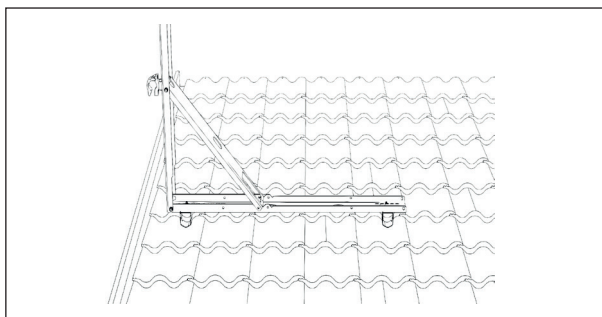
2.1 Vid användning av NM Hyper Meta: Skruva fast skyddet i fästet enligt hålanvisningen ovan. De båda skruvarna ska sitta i diagonal riktning. Repetera infästningen på motsatt sida av gavelskyddet.



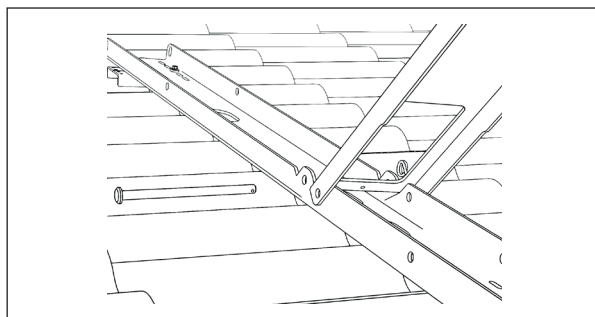
2.2 Vid användning av NM Hyper Seam Roof: Skruva fast skyddet i fästet enligt anvisningen, använd minst två skruvar i hålraden. Repetera infästningen i spåret på motsatt sida av gavelskyddet.



3. Lossa låssprinten och fäll upp gavelskyddet.

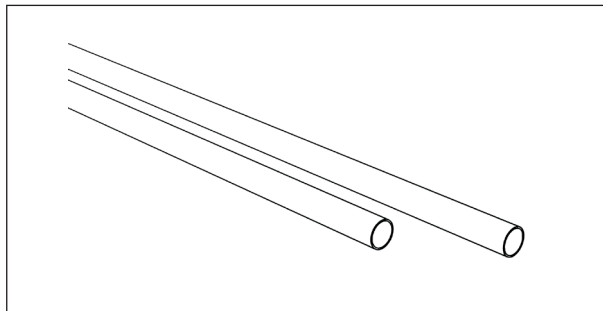


5. Placera stödbenet så att ryggen på gavelskyddet hamnar i 90 graders vinkel gentemot takytan.

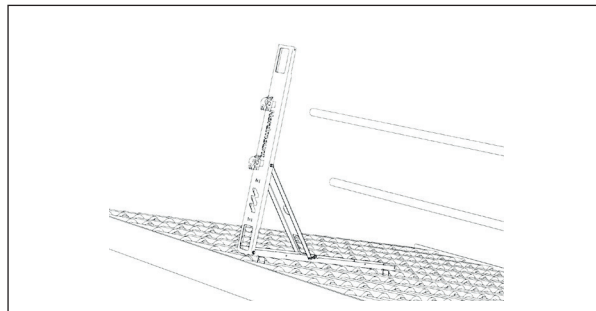


6. För igenom axeln och lås positionen med sprinten. Använd hela låspaketet med vajer, axel och sprint.

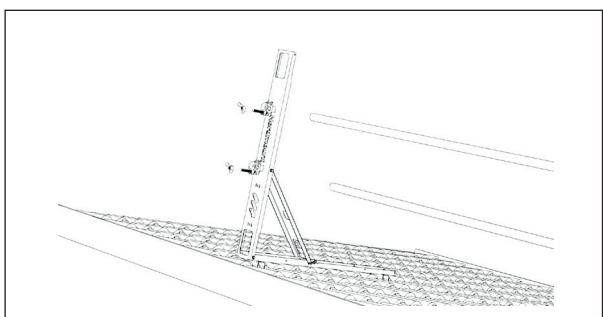
Montering av NM Edge Protection - Rör och fotlist



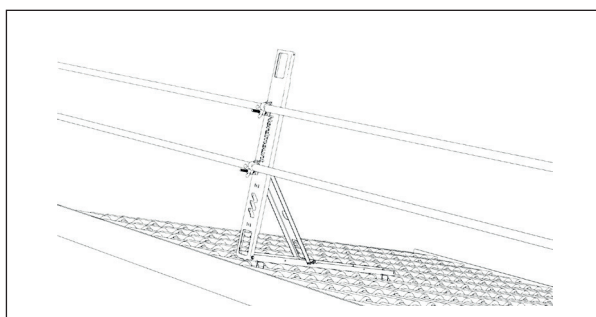
1. Som ställningsrör kan du använda fackverksbalkar, godkänt skarvade tremetersrör eller sexmetersrör.



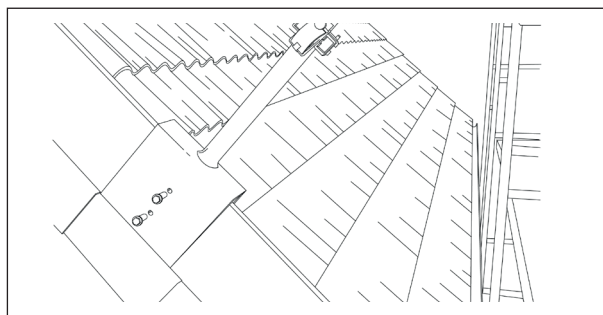
2. Fäst rören i kopplingar på en fast punkt, förslagsvis byggställning, förankrad vid fastighetens långsida.



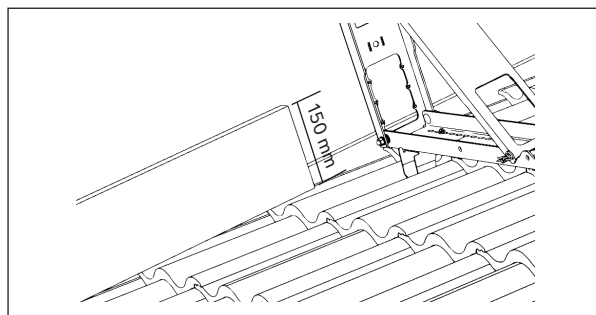
3. Skruva fast rören i kopplingarna på gavelnskyddet. Översta röret ska hamna minst en meter över tak.



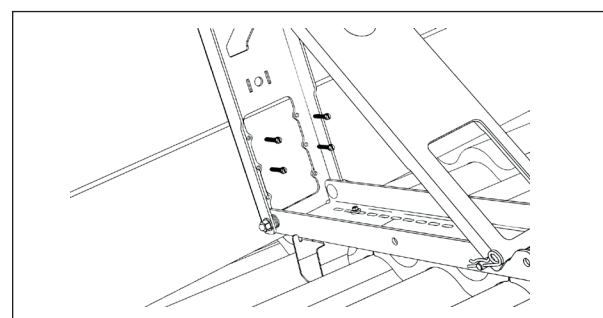
4. Kontrollera att rören är fast förankrade och att konstruktionen är stabil.



5. Utgå från takets nederkant och montera fotlisthållare med max cc-avstånd enligt tabell. Förankra fotlisten i ställningen.



6. Använd C-klassat konstruktionsvirke som fotlist. Brädan ska vara minst 150 mm hög.

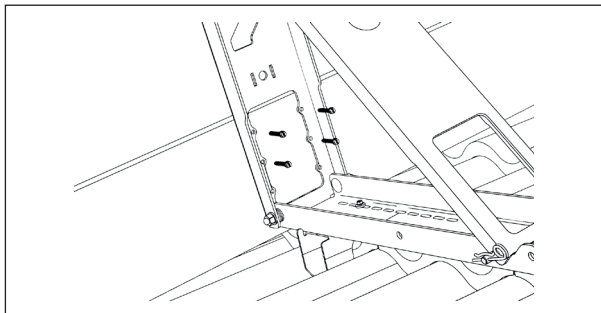


7. Fäst fotlisten i hållaren med 4 st NW Wood Screw. Listens underkant ska hamna max 20 mm från taket.

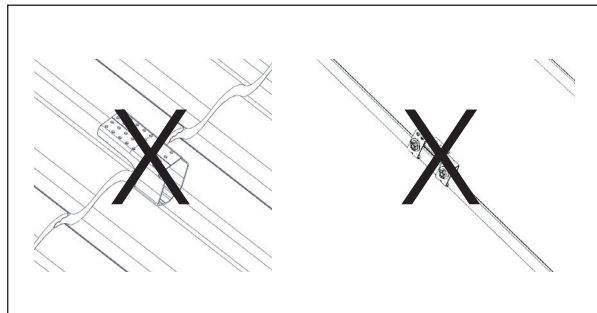
Fotlist - maximala längder.

Träprofil mm ²	Maxlängd med konstruktionsklass enligt SS-EN 388:2009		
	C18	C24	C30
22x145	2,35 m	2,51 m	2,59 m
28x145	2,99 m	3,20 m	3,29 m
34x145	3,50 m	3,50 m	3,50 m

Demontering av NM Edge Protection



1. Följ instruktionen för montering av NM Edge Protection i omvänd ordning.

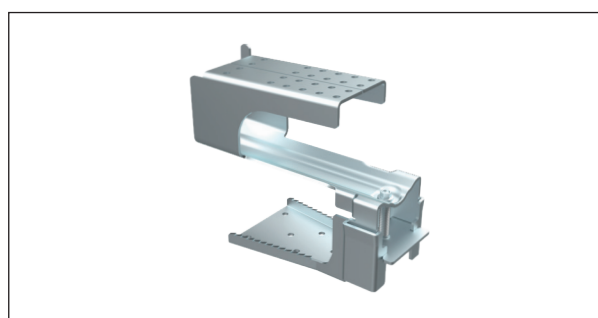


2. Fästena NM Hyper Meta och NM Hyper Seam Roof får aldrig återanvändas efter att de skruvats loss.

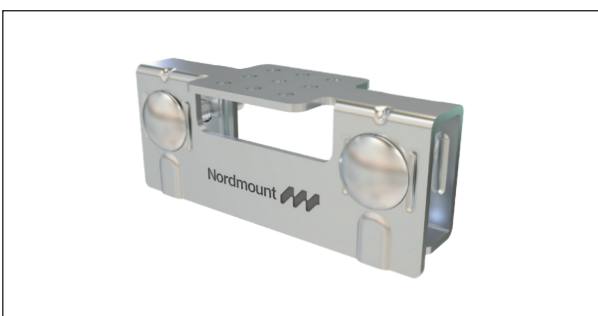
Artiklar



NM Edge Protection - Art no 7010



NM Hyper Meta - Art no 1356



NM Hyper Seam Roof - Art no 6628



NM Hex 8 Socket - Art no 1308

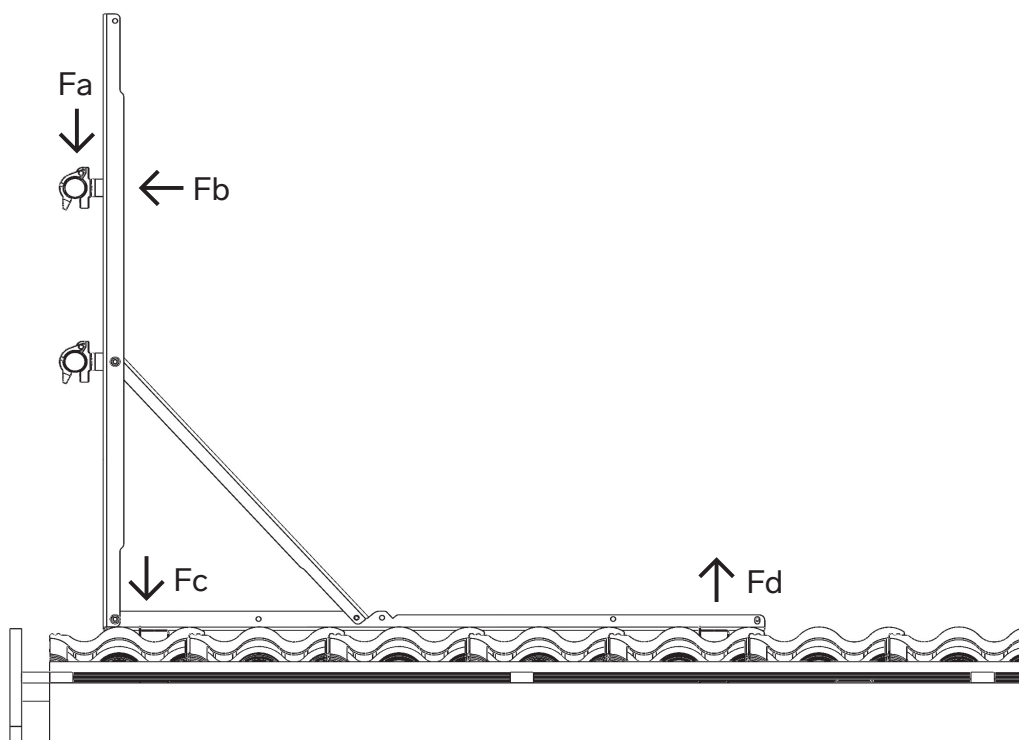


NM Screw - Art no 63191000



NM Wood Screw - Art no 63190300

Föreskrifter



Resultantkrafterna är beräknade och testade för följande fästen, taktyper och infästningsmetoder. Samtliga är godkända enligt Standard: SS-EN-13374, Klass A.

Resultantkrafter	Fa	Fb	Fc	Fd
NM Hyper Meta				
→ Bärläkt	✓	✓	✓	✓
→ Råspont 1	✓	✓	✓	✓
→ Råspont 2	✓	✓	✓	✓
NM Hyper Seam Roof				
→ Falsat plåttak	✓	✓	✓	✓
Direkt infästning				
→ Profilerat plåttak	✓	✓	✓	✓
→ Taknock	✓	✓	✓	✓