

## Panntäckta tak | Råspont

Vi rekommenderar att ni följer monteringsanvisningarna från Nordmounts konfigurator Nordmount Planner.

---

### Mounting kit

**Art no 1356** – NM Hyper Meta

**Art no 1916** – NM Hyper Rail Silver

**Art no 1919** – NM Hyper Joint Rail Silver

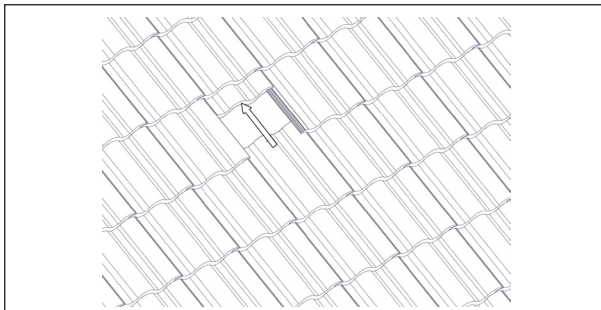
**Art no 3131** – NM Hyper Mid/End Clamp Silver

**Art no 2919** – NM Hyper End Cap

**Art no 1308** – NM Hex 8 Socket

**Art no 63191000** – NM Screw

## Alternativ 1 - minimum dimension råspont 17 mm



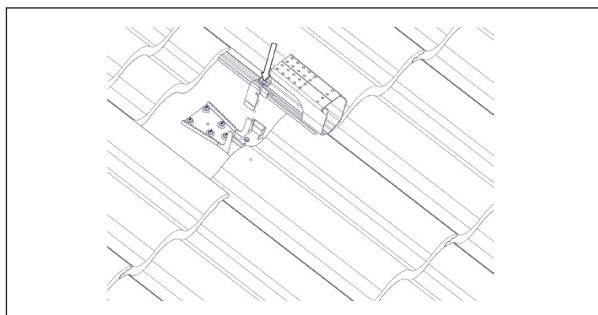
1.



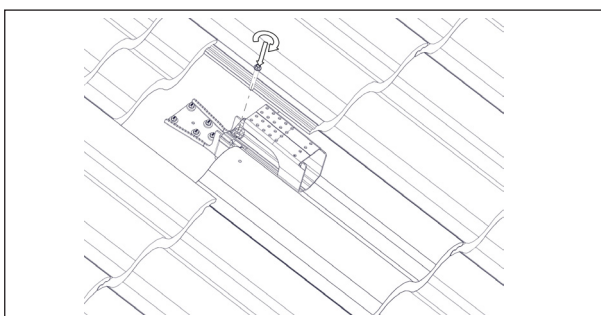
2.



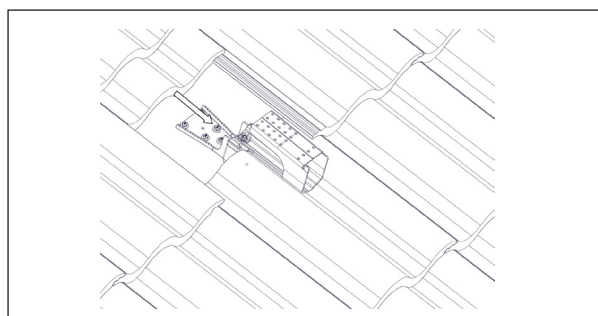
3. Använd 6st NM Wood Screw.



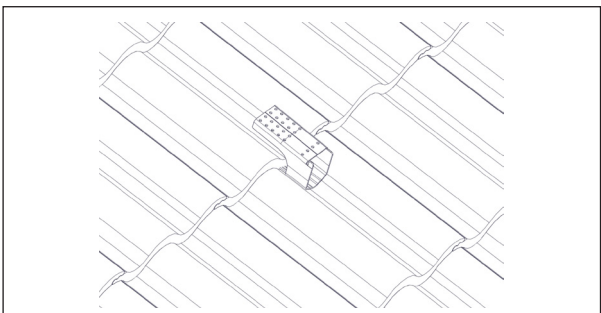
4. 5 Nm moment med Hex 8.



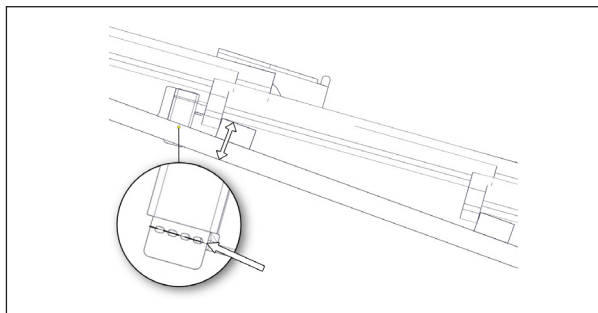
5.



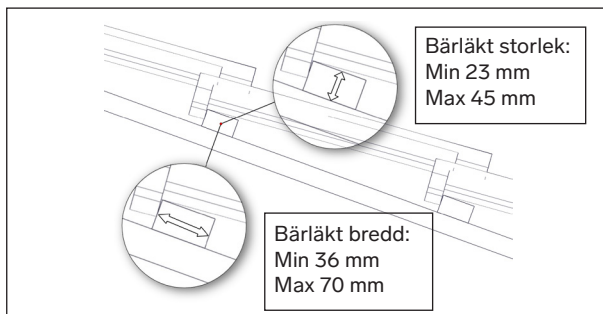
6.



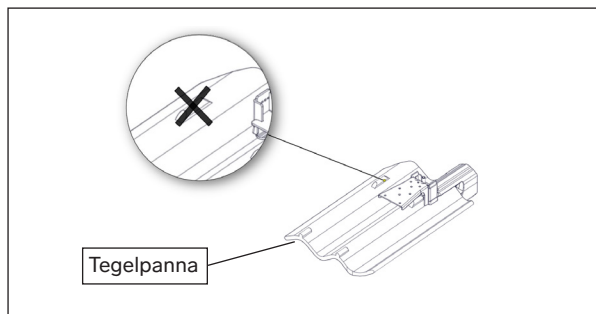
7.



8. Om tjockleken av bärläkt och ströläkt är mindre än 46 mm ska benen brytas av på NM Hyper Meta-fästet.

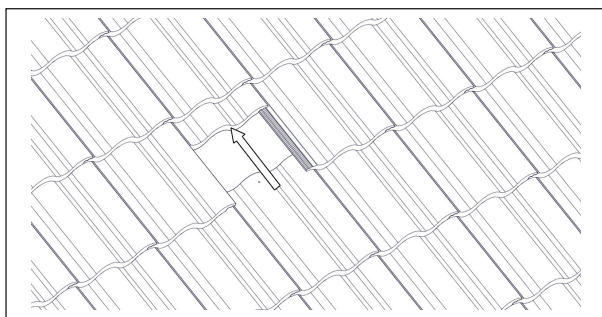


9.

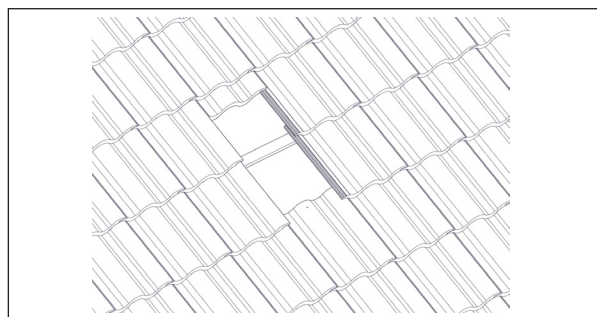


10. Vid montage på tegelpannor, ska de nedre piggarna på tegelpannorna brytas av vid montage av Hyper Meta-fäste.

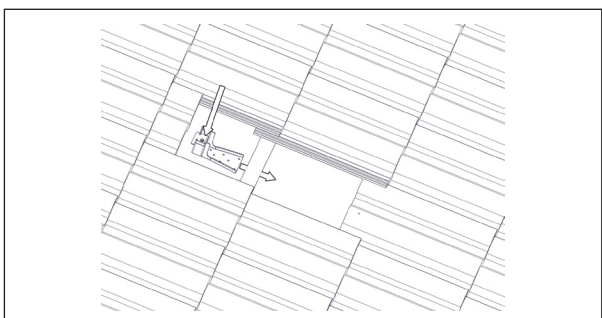
## Alternativ 2 - minimum dimension råspont 17 mm



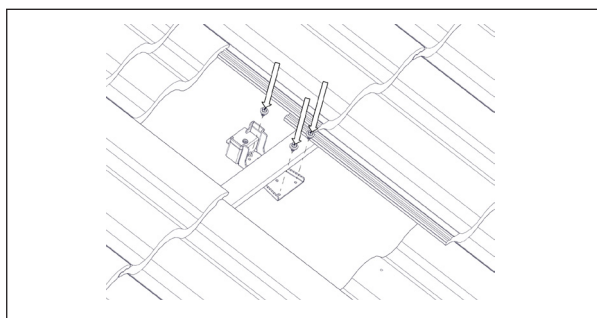
1.



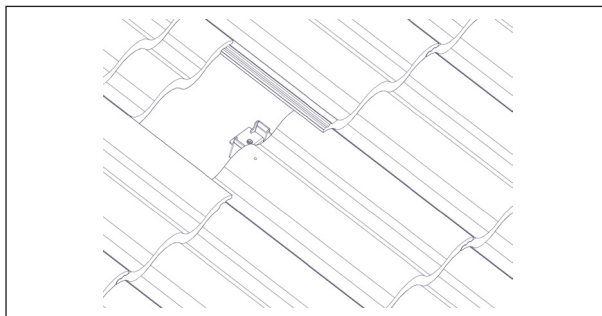
2.



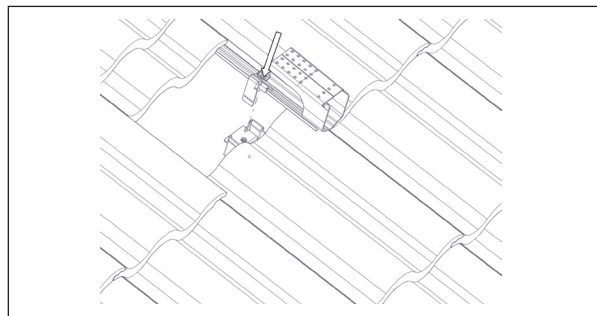
3.



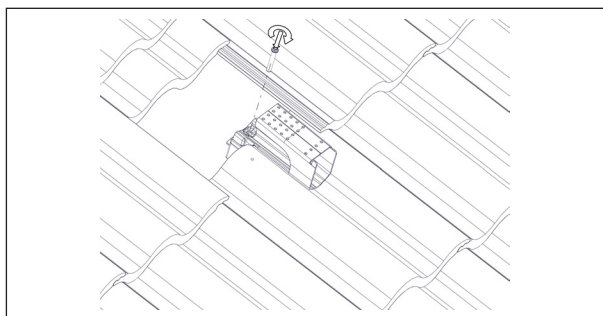
4. Använd 3st NM Wood Screw.



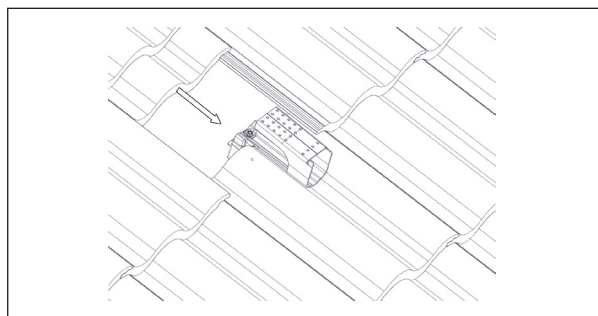
5.



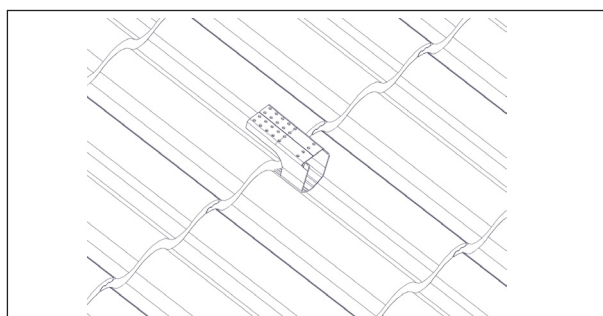
6.



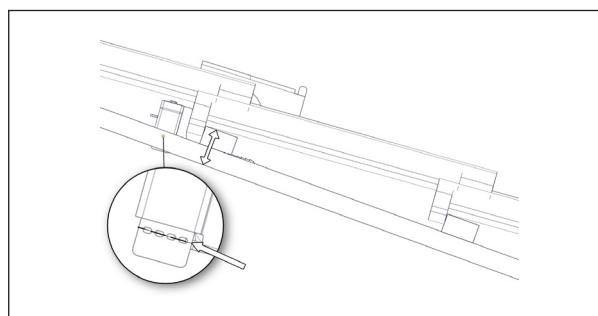
7. 5 Nm moment med Hex 8.



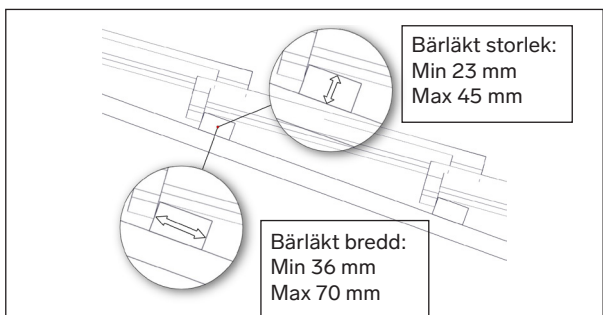
8.



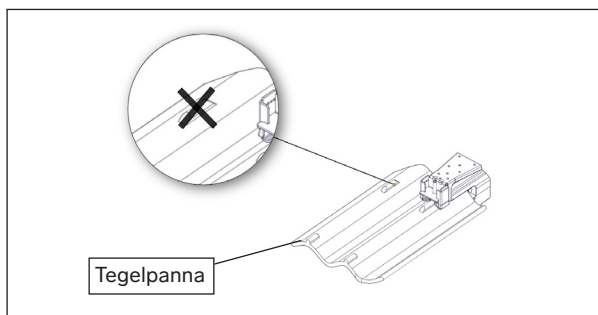
9.



10. Om tjockleken av bärläkt och ströläkt är mindre än 46 mm ska benen brytas av på NM Hyper Meta-fästet.

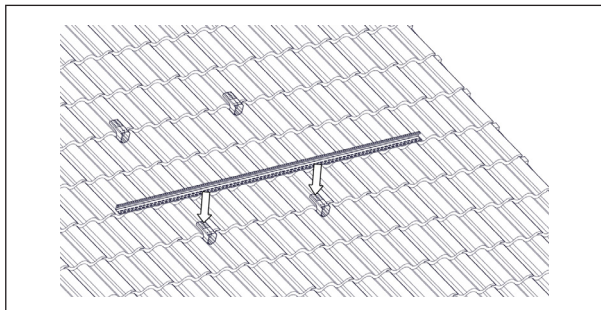


11.

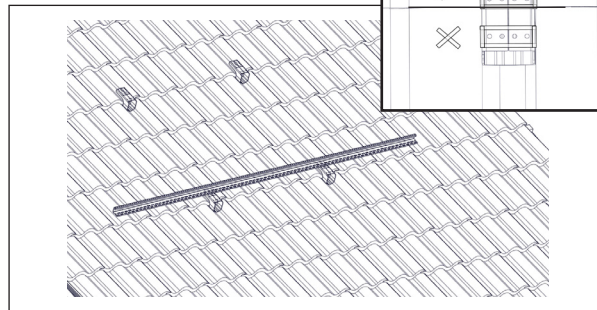


12. Vid montage på tegelpannor, ska de nedre piggarna på tegelpannorna brytas av vid montage av Hyper Meta-fäste.

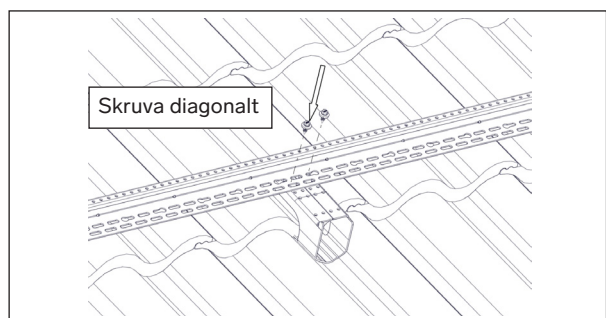
## Montering liggande rail



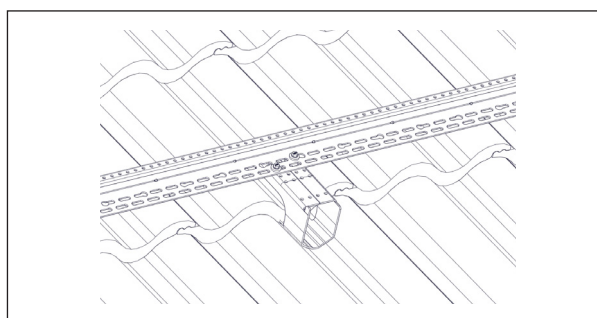
13.



14. Obs, montera endast enligt hålanvisning enligt ovan bild vid liggande montering.

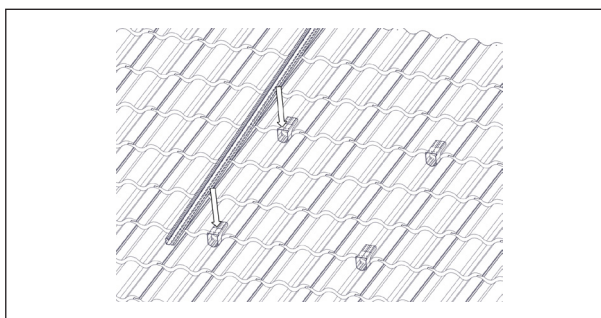


15.

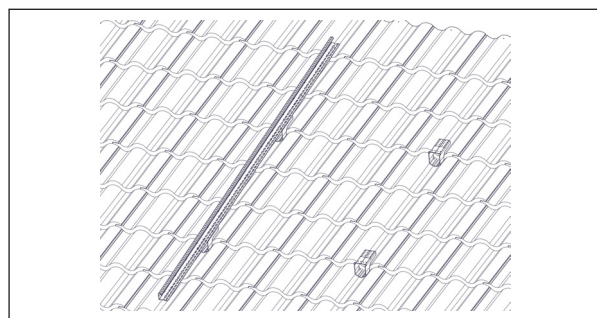


16.

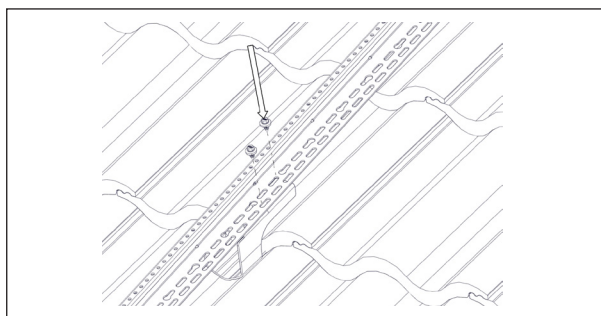
## Montering stående rail



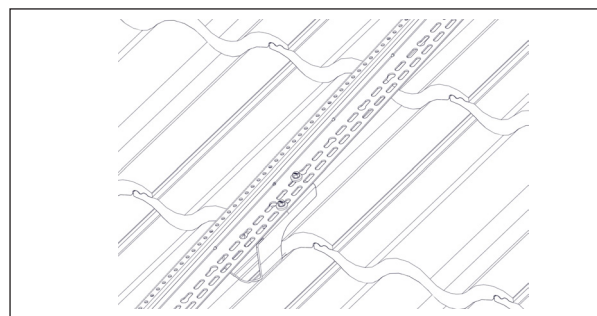
13.



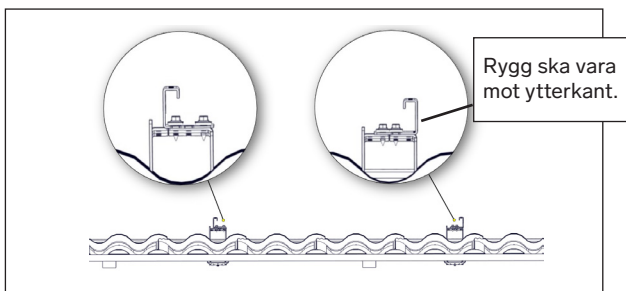
14.



15.

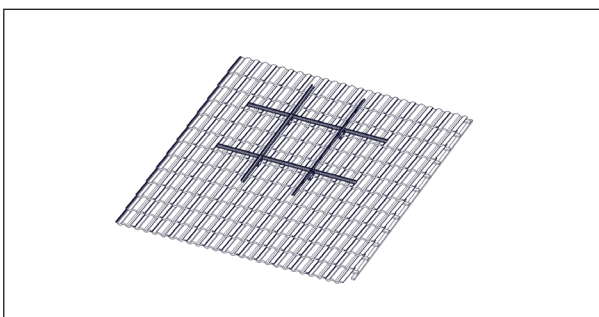


16.

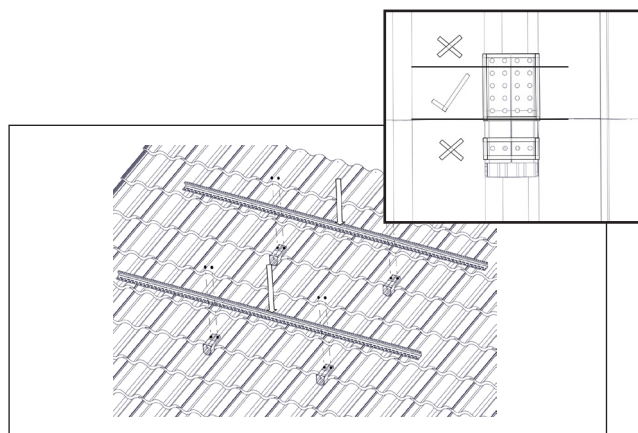


13. Vid stående montage ska yttre rails ha rygg ut mot takets ytterkant. En skruv ska fästas i vardera "läpp" på Meta-fästet, skruvas diagonalt.

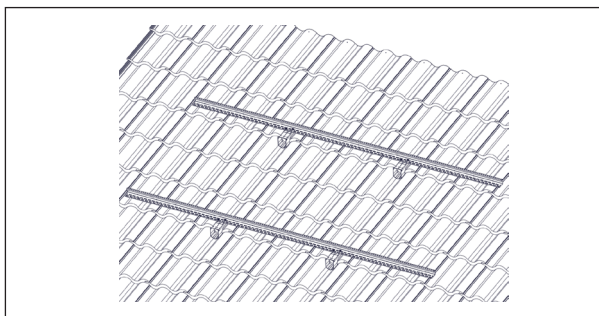
## Korsmontage



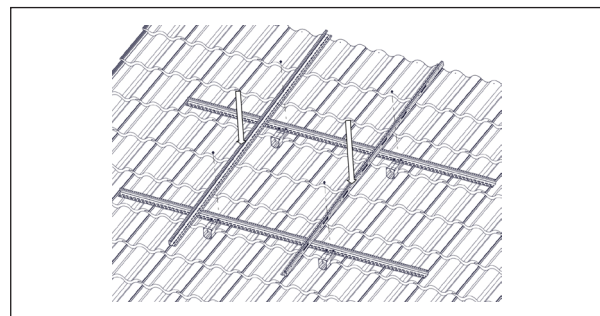
9.



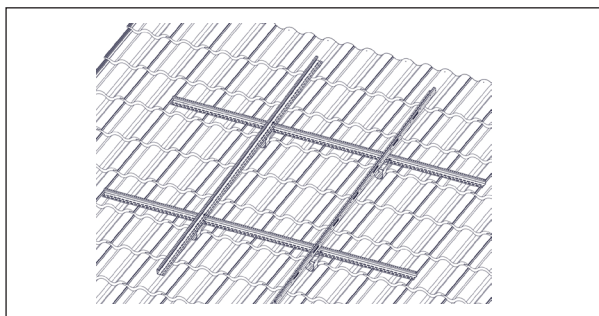
10. Obs, montera endast enligt hålanvisning vid den första liggande skenan.



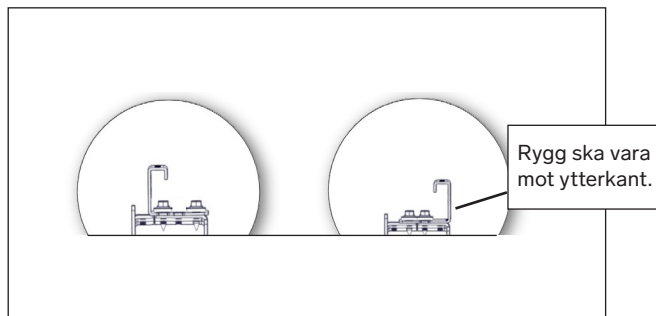
11.



12.

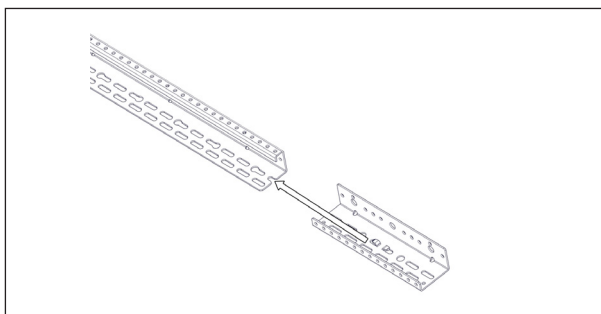


13.

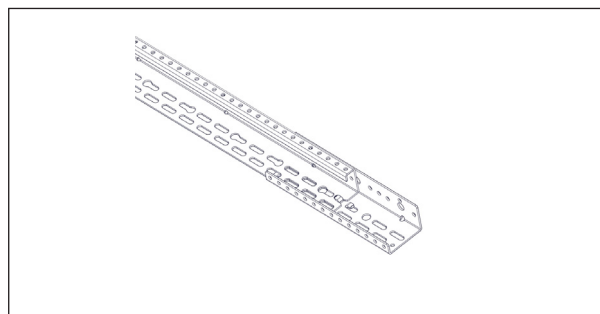


14. Vid korsmontage ska den stående och yttersta rail ha sin rygg ut mot takets ytterkant.

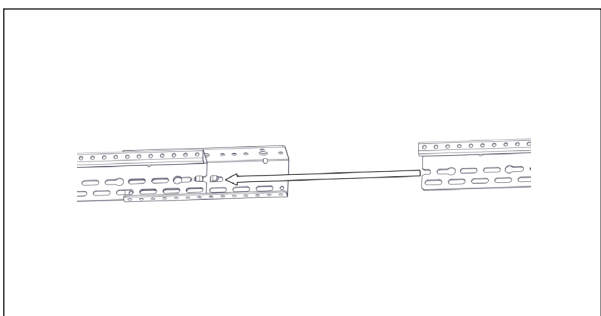
## Förlängning rail



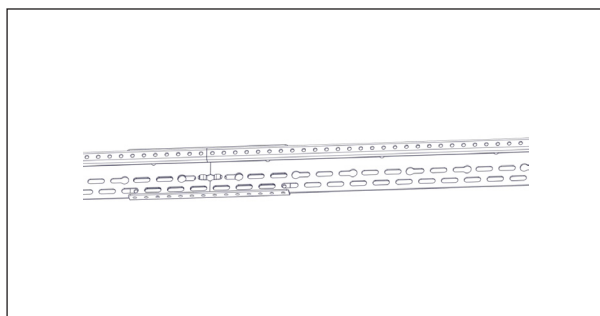
18.



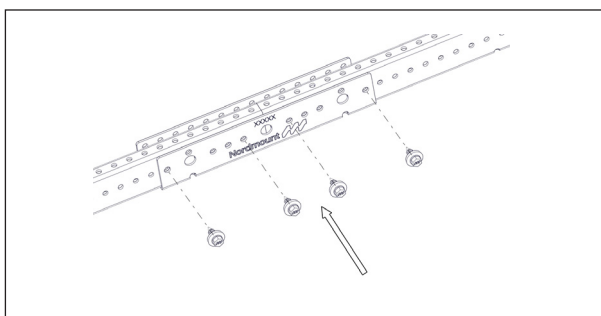
19.



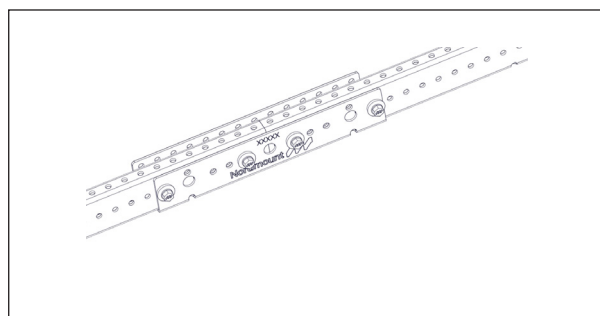
20.



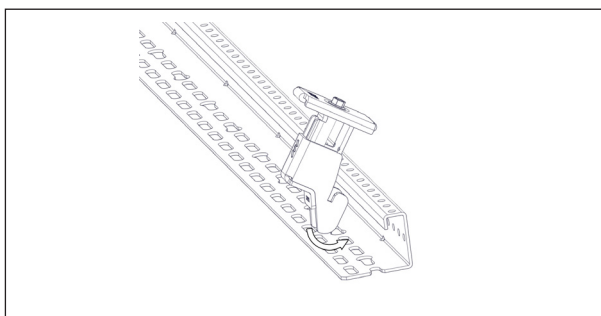
21.



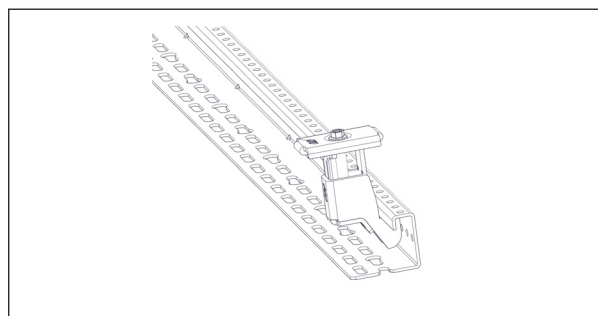
22. Fäst med 4 st Nm Screw.



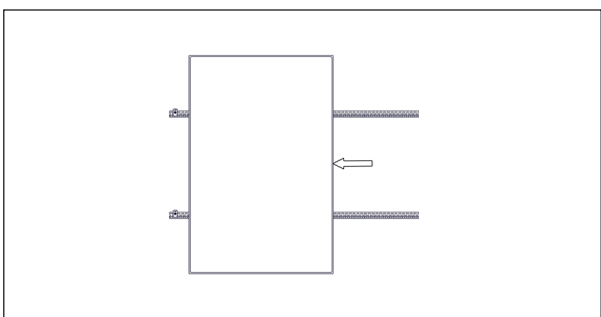
23.



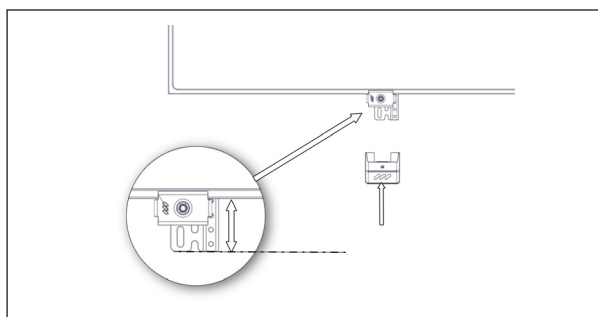
24.



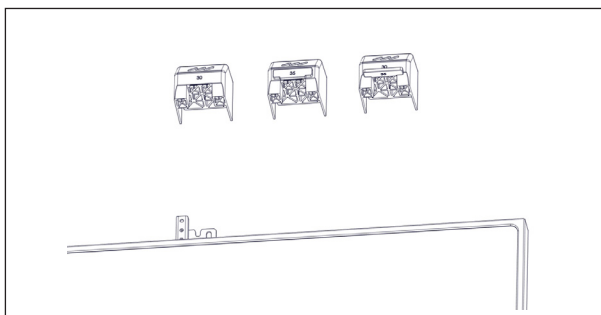
25.



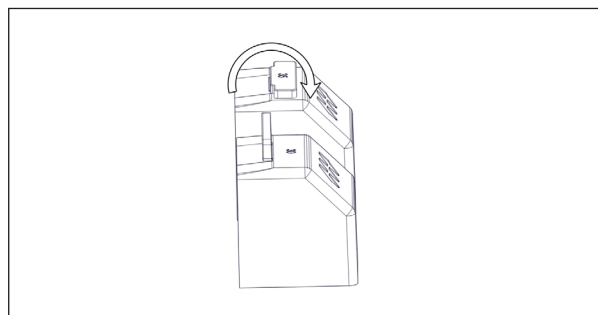
26.



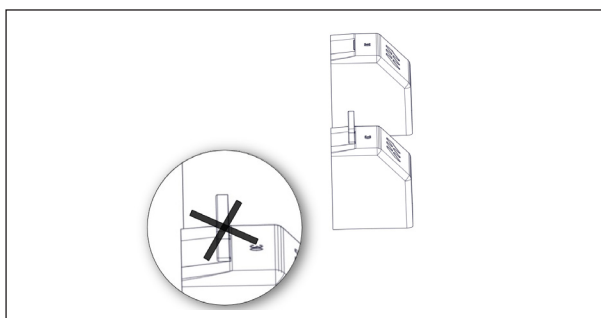
27.



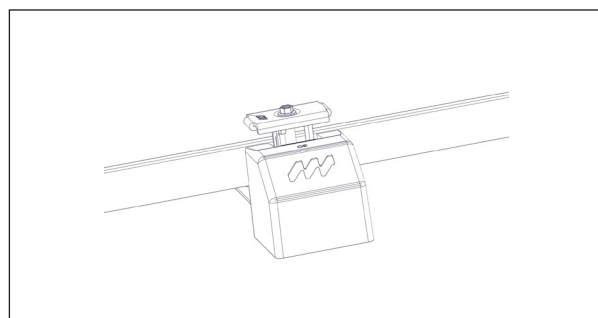
28.



29. Vid 30 mm solpanelshöjd bryt av fliken på NM Hyper End Cap. Vid 35 mm solpanelshöjd vik den fliken på NM Hyper End Cap.

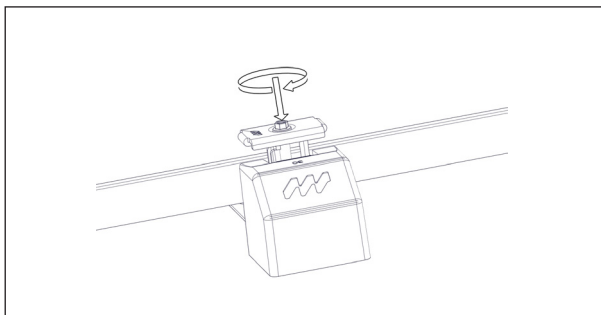


30.

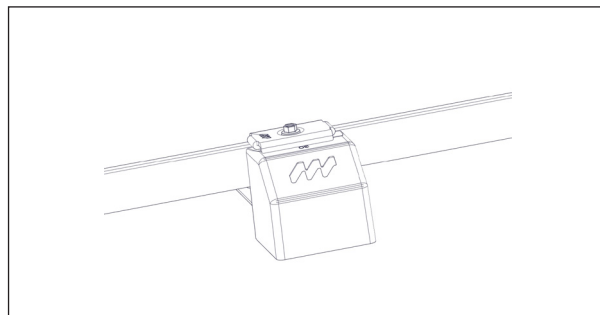


31.

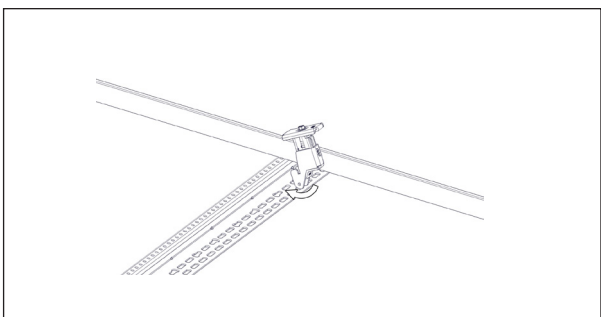




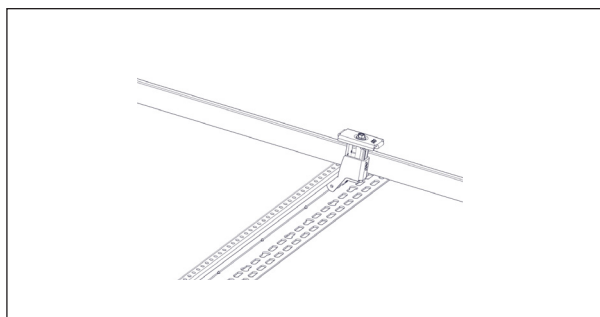
32. Åtdragningsmoment 10 Nm.



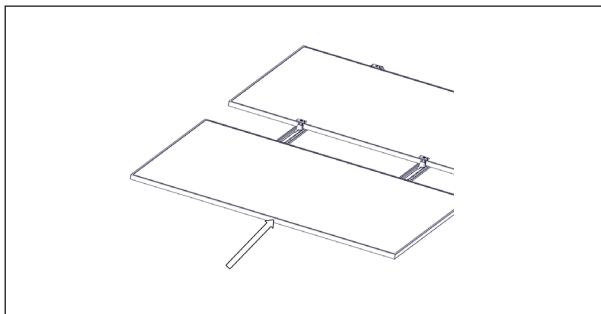
33. Se till att fästet spänner fast mot ändlocket för säker fästning.



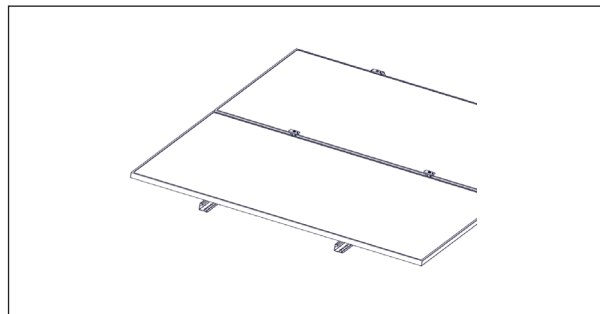
34.



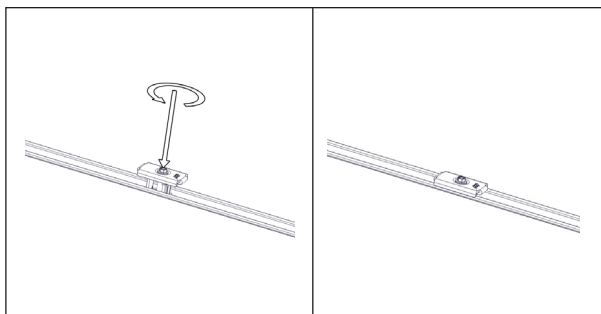
35.



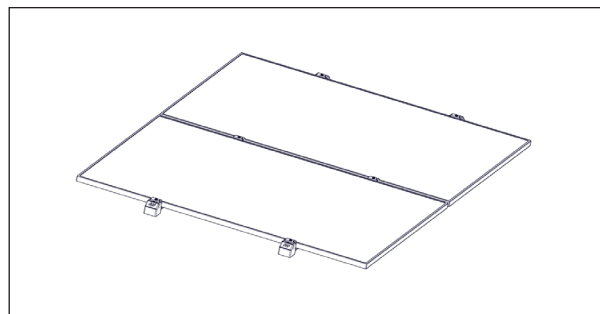
36.



37.



38. Åtdragningsmoment 10 Nm.



39.